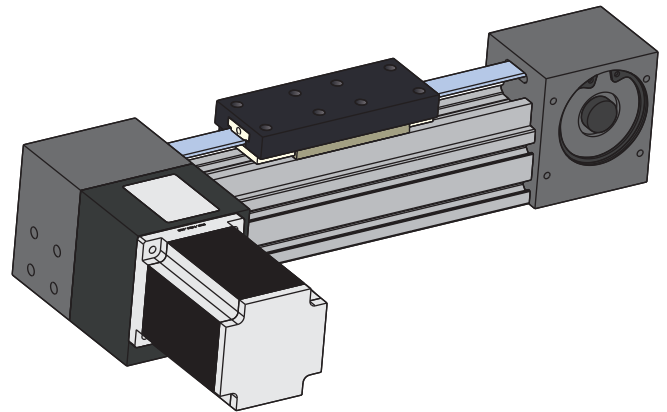
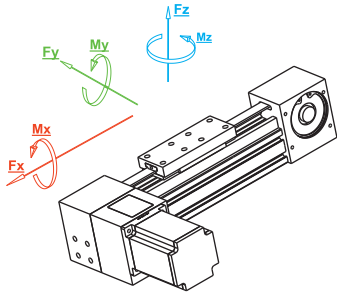


45*90 GD

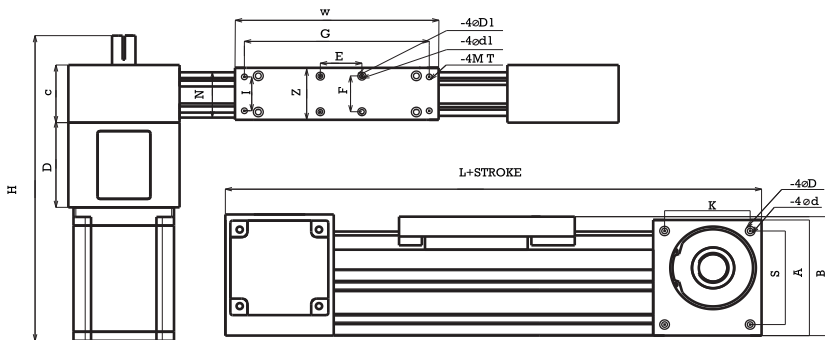
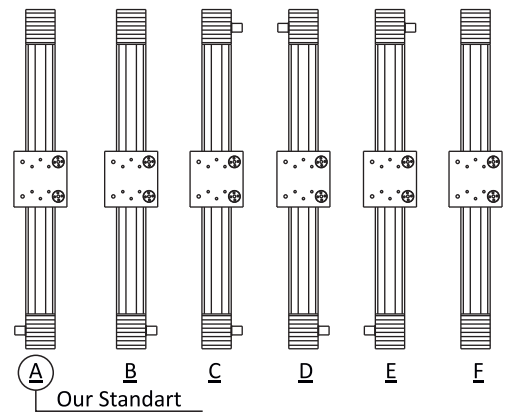
مدول های خطی با سیستم حرکتی تسمه تایمینگ



Load		Static	
■	F_x	(N)	865
■	F_y	(N)	2550
■	F_z	(N)	2634
Moment			
■	M_x	(Nm)	173
■	M_y	(Nm)	203
■	M_z	(Nm)	203



Drive Shaft Directions



Unit : mm

کد کالا	A	B	C	D	H	W	N	Z	D	d1	G	I	T	E	F	D1	K	S	d	قیمت دلار	تومان
45*90 GD	105	138	62	75	280	300	46	60	9	6	154	44	5	36	32	9	75	95	6		
Body	45*90 Profile Aluminum (6063)										Linear Block								GD 30-30N		
Max Speed	6.5 m/sec										Belt Tensile Force								2000 N		
Pitch	250 mm										Belt Pitch								5 mm		
Timing Belt	5M-25										Max Length								6000 mm		
Timing Pulley	50-5M-25										Positioning accuracy								0,01 mm		